

Q型 / Q TYPE

# Q系列阀门电动装置

用于90°回转阀门

## 使用说明书

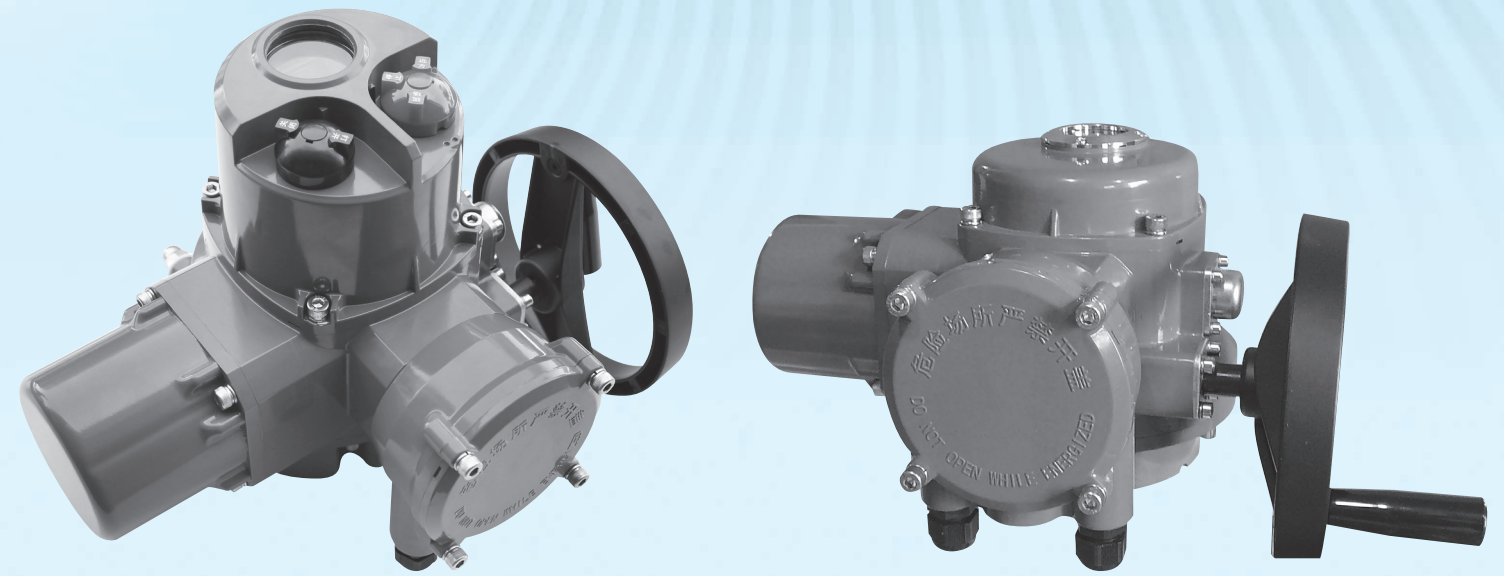


地址：上海市青浦区新园路1136号第3幢

电话：021-69204610

上海云齐自动化控制设备有限公司

天 更 辉 煌



# 我们的明

## 请在使用本公司产品前 仔细阅读本说明书

注：本说明书内容如有更改恕不另行通知。

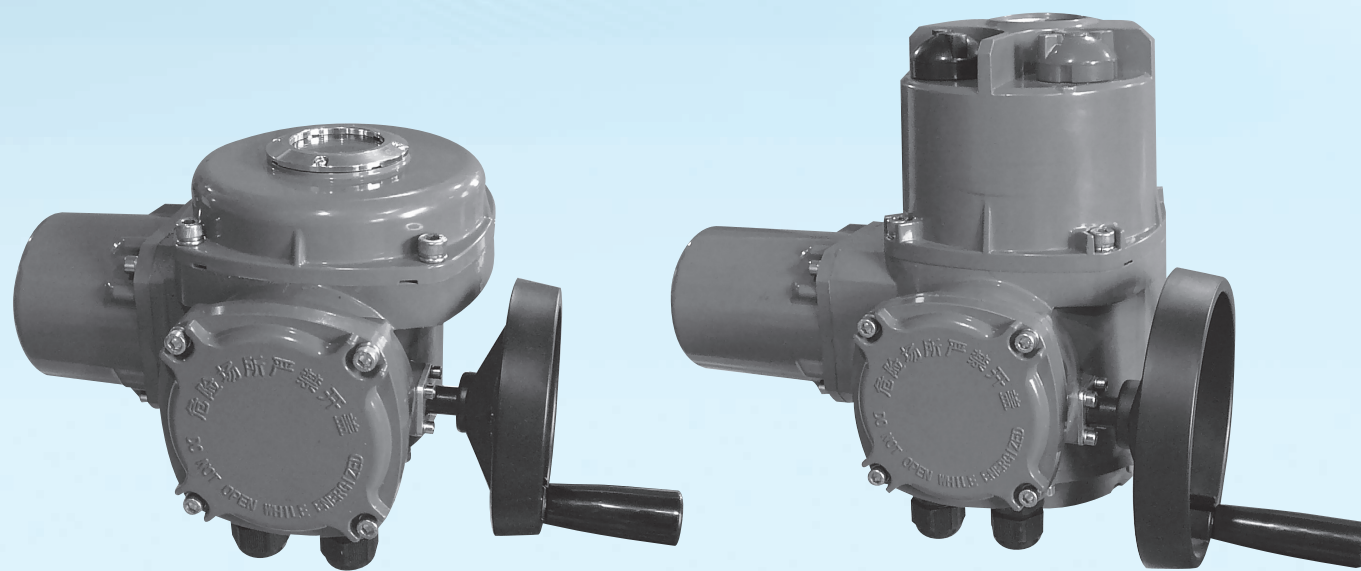
- ◆环境具有爆炸性气体必须说明，并必须符合本说明书中隔爆标志的规定。
- ◆若连接尺寸与本说明书不符，可与本公司协商解决。
- ◆手轮顺时针转为关阀，如有特殊要求需说明。

### 1、概述

Q系列阀门电动执行器适用于中小通径的蝶阀、球阀等作90°回转的阀门和其他类似设备。作为稳定可靠的角行程执行器，可适用于不同控制系统、不同工作环境的需要。传动机构一体化的设计，使产品具有更小的体积和简洁的外观。安全可靠的手动设计，无须切换手柄的全自动手/电动切换。良好的防护等级可满足多种设计的需要：隔爆型、整体开关型、整体调节型。

### 2、技术参数

- 1、电源：电机为三相交流AC380V/50Hz。控制为二相交流AC220V/50Hz (Exd II BT4)  
可选电源：AC220~660V，50、60Hz（订货时需说明）
- 2、环境温度：-20℃~+60℃，可选温度：-40℃~+70℃
- 3、相对湿度：不大于95%（25℃时）
- 4、工作环境：普通型用于无易燃、易爆和强腐蚀介质的场所；隔爆型使用环境为II A、II B级T1-T4组的爆炸性气体混合物
- 5、防护等级：IP65/67（特殊订货IP68）
- 6、电机为工作制；额定运行时间10分钟。F级绝缘。
- 7、防腐涂装：高温烤漆



### 3、安装和拆卸

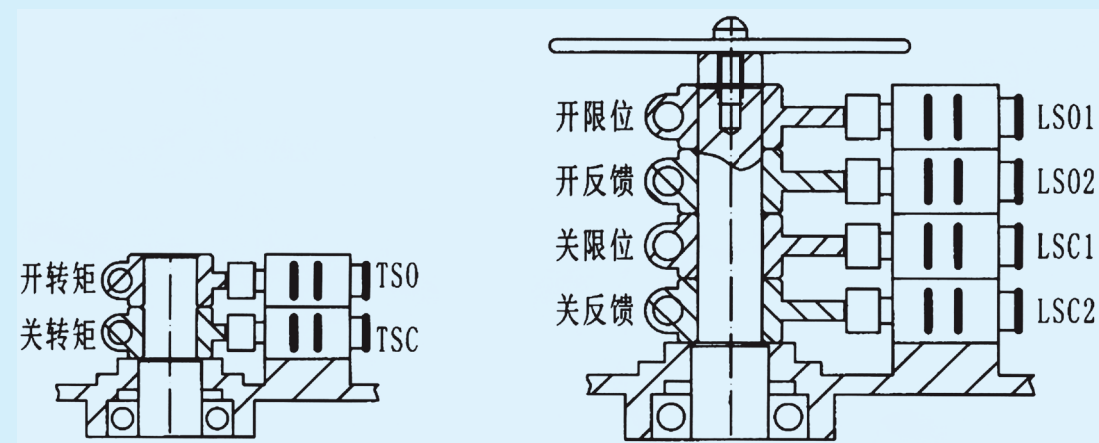
允许阀门电动执行器任意位置安装，但必须注意电机尽量呈水平位置，电器箱盖呈水平或垂直向上状态为推荐安装方式，这样有利于润滑、调试、维护和手动操作。

### 4、接线注意事项

允许阀门电动执行器任意位置安装，但必须注意电机尽量呈水平位置，电器箱按键对应，如果不一致立即按停止键，切断三相电源，调换三相电源中的任意二相。

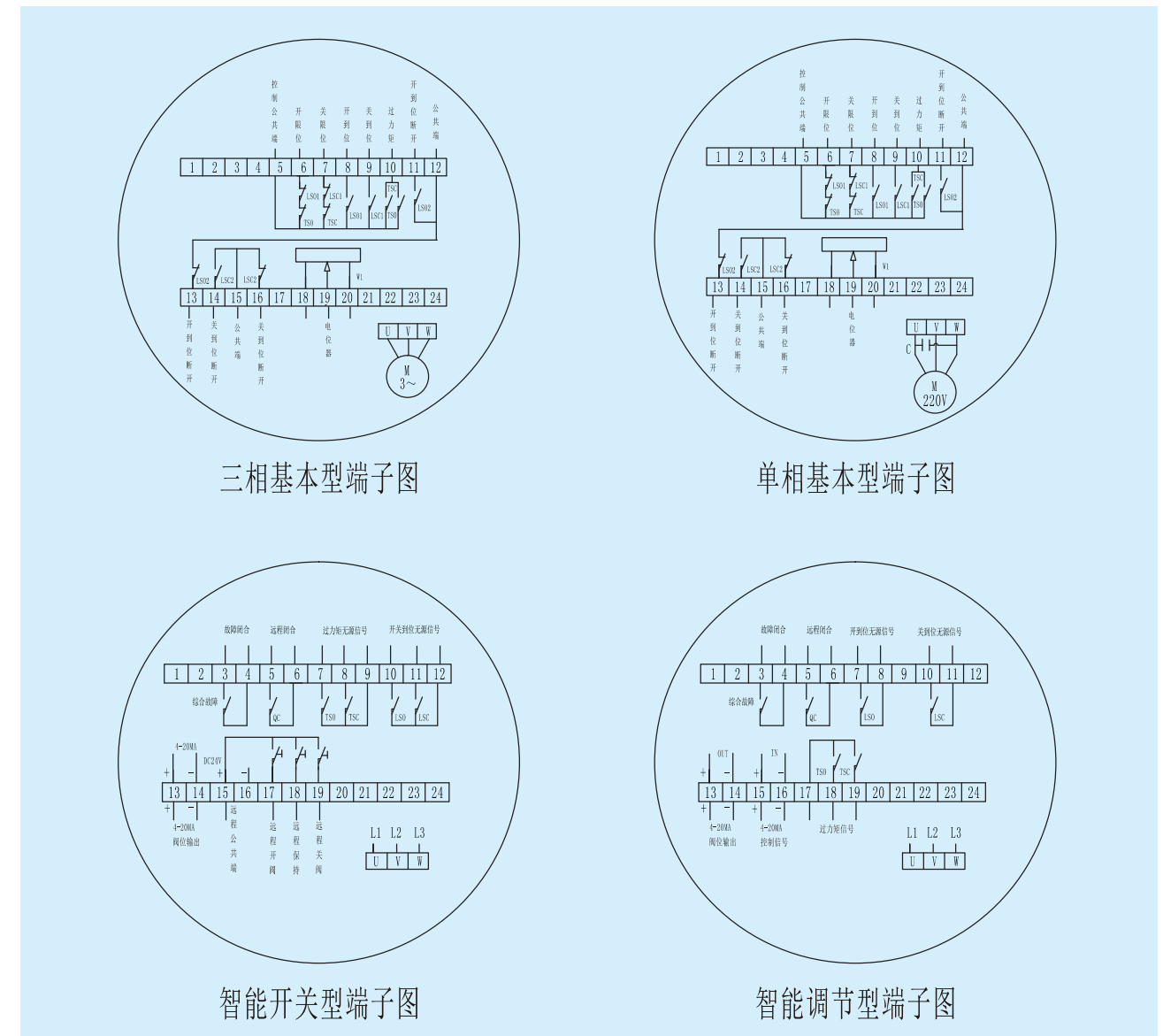
### 5、行程控制机构调整

- 1、转动手轮使阀门“全关”，松开输出轴上的螺钉，顺时针转动关向凸轮，使其刚好压动关向微动开关，再拧紧螺钉。
- 2、转动手轮使阀门“全开”，松开输出轴上的螺钉，逆时针转动开向凸轮，使其刚好压动开向微动开关，再拧紧螺钉。
- 3、手动或电动开、关阀门，检查阀门开启或关闭是否符合要求，如果不符合要求，按上述步骤微调，直至符合要求为止。



转矩控制机构

行程控制及开度指示机构



三相基本型端子图

单相基本型端子图

智能开关型端子图

智能调节型端子图

### 13、阀门选型表

型号	软密封蝶阀	硬密封蝶阀	球阀	通风蝶阀
Q05	≤DN65	≤DN40	≤DN32	≤DN100
Q10	DN80~DN100	DN40~DN65	DN40~DN50	DN100~DN200
Q15	DN125~DN150	DN80~DN125	DN65~DN80	DN250~DN300
Q30	DN150~DN200	DN125~DN150	DN80~DN100	DN300~DN400
Q40	DN200~DN250	DN150~DN200	DN100~DN125	DN400~DN500
Q60	DN250~DN300	DN200~DN250	DN125~DN150	DN500~DN600
Q120	DN300~DN350	DN250~DN300	DN150~DN200	DN600~DN800
Q180	DN400~DN450	DN300~DN400	DN200~DN250	DN800~DN1000
Q300	DN500~DN600	DN400~DN450	DN250~DN300	DN1000~DN1200
Q500	DN600~DN700	DN450~DN500	DN300~DN350	DN1200~DN1600

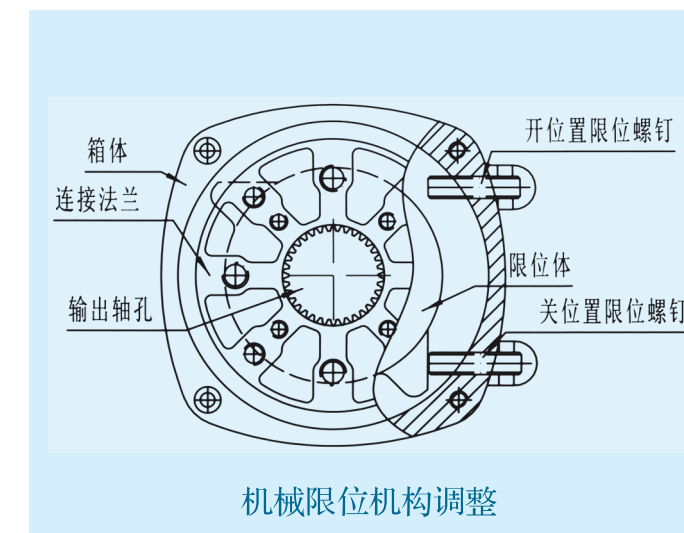
型号	B1	B2	H	H1	H2	L	L1	D
Q05/15	68	114	156	270	73	250	157	140
Q20/40	91	157	191	273	103	332	208	160
Q60/180	143	203	227	309	126	424	232	250
Q300/500	143	203	291	373	190	424	232	250

## 6、机械限位机构调整

调整的目的是把阀门的开关件（碟板、阀球等）限制在其工作行程（一般是90°）内，使其不能随意转动。

1、使阀门处于“全关”位置，螺钉与限位体的位置如图所示，旋进关位置的机械限位螺钉至螺钉的顶部接触到限位体上，然后再把螺钉退回1~2圈，再把锁止螺母拧紧。

2、使阀门处于“全开”位置，按上述方法调整开位置的机械限位螺钉。



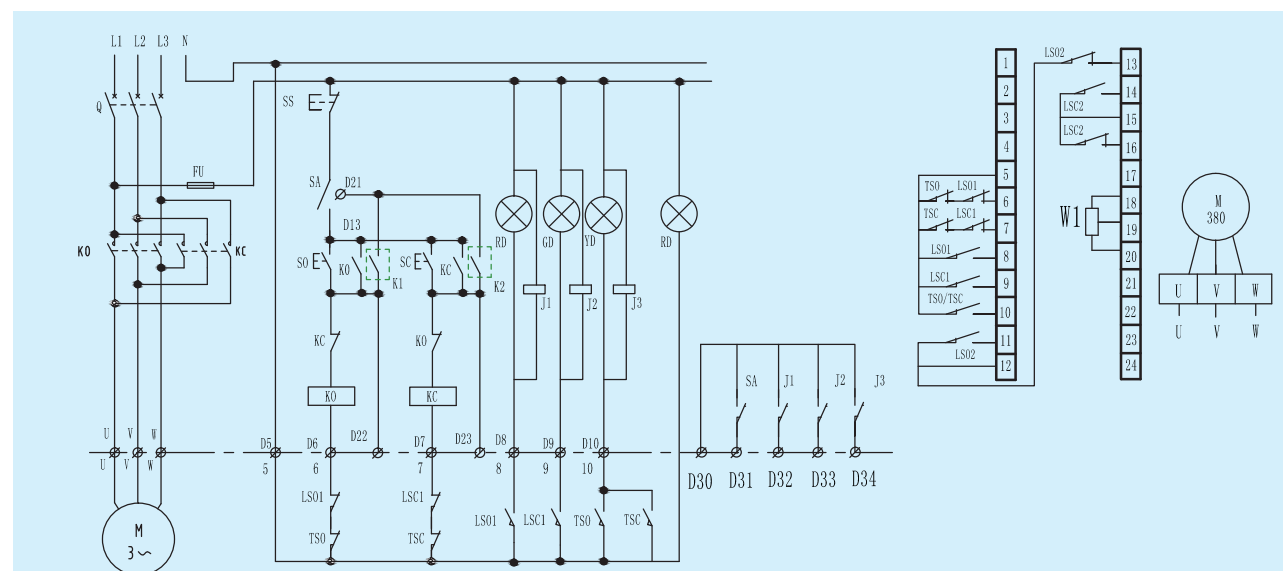
## 7、转矩控制机构调整

转矩控制机构在出厂时已经调至产品铭牌上的最大输出转矩，用户一般不作调整。

## 8、故障及排除方法

序号	故障	原因	排除方法
1	电机动不了	1、电源线脱开 2、控制线路故障 3、行程或转矩机构失灵	1、检查电源线 2、排除线路故障 3、排除行程或转矩故障
2	输出轴方向不符合规定	电源线序接反	调换任意两根电源线
3	电机过热	1、连续工作时间太长 2、电机与执行器不配套 3、缺相	1、停止运行，使电机冷却 2、检查配套情况 3、检查电源线
4	运行中电机停转	1、转矩控制动作 2、阀门故障	1、增大整定转矩 2、检查阀门
5	到位后电机不停或灯不亮	1、行程或转矩机构故障 2、行程控制器调整不当	1、检查行程力矩机构 2、重新调整行程机构

## 12、典型接线图




L1	L2	L3	N	D5	D6	D7	D8	D9	D10	D21	D22	D23	D30	D31	D32	D33	D34	U	V	W	控制箱内端子号	
L1	L2	L3	N	5	6	7	8	9	10	D21	D22	D23	D30	D31	D32	D33	D34	U	V	W	对外输出端子	
三相四线电源进线				公共端	开限位	关限位	开到位	关到位	故障	远端指令			反馈无源触点				U	V	W	执行器内端子号		
				公共端	开限位	关限位	开到位	关到位	故障	远端	远控开	远控关	公共端	转换	开到位	关到位	故障	执行器电机电源				

常规型电气控制原理图

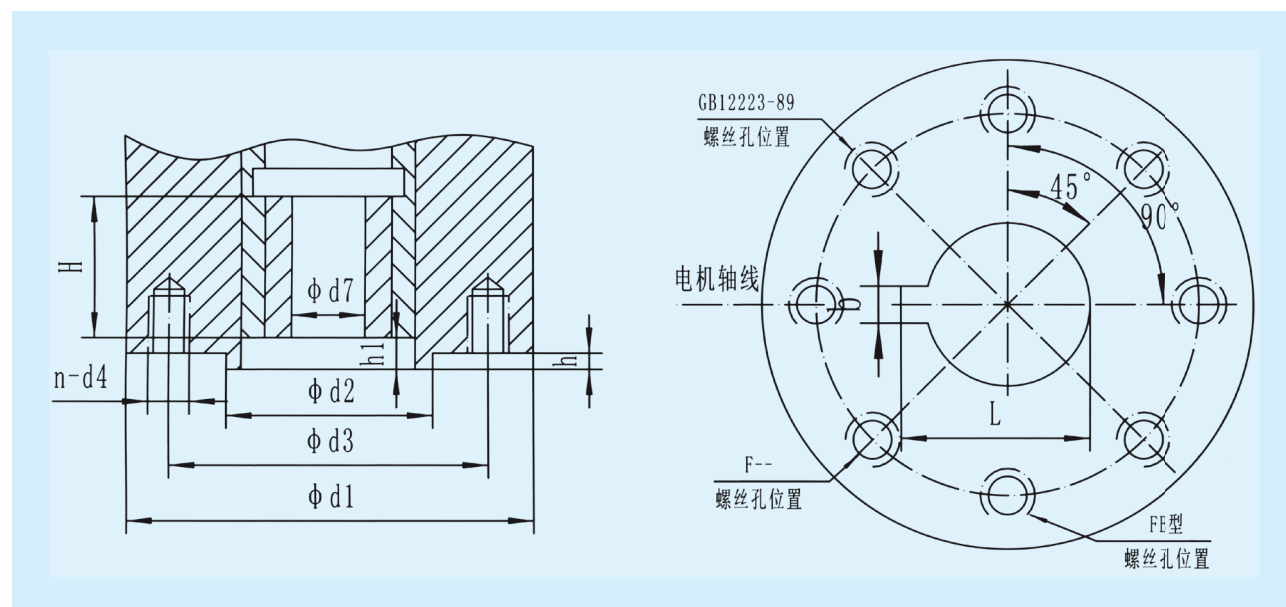
LSO1-开向限位开关 TSC1-关向限位开关 TSO-开向转矩开关 LSO-开向转矩开关

说明：1、虚线框内为执行器内部接线，框外为用户接线参考。

2、图中各限位和转矩开关为阀门处于中间位置时的状态。

5号 控制公共端	5号、6号、7号为主控线一定要接正确 (否则控制失灵，烧毁电机，顶毁机壳)	<b>警告!</b>  380V电机接线 (电机接线正反转一定要接正确) 每台电动执行器电机线正反转可能不一致 每台都需要校对否则控制失灵，烧毁电机，顶毁机壳
6号 开阀控制线	5号、6号、7号为常闭触点 <b>警告!</b>	
7号 关阀控制线		
8号 开到位指示	无源反馈	12号、11号 开到位断开
9号 关到位指示		12号、13号 开到位闭合
10号 过转矩指示		15号、14号 关到位断开
		15号、16号 关到位闭合

## 9、连接尺寸



型号	法兰型式	d1	d2	d3	n-d4	D7		H	h	h1
						预留	最大			
Q05	FB1	77		57	4-M6	12.7	12.7	35		
Q10	FB1	77		57	4-M6	15.9	15.9	35		
	F05	65	35	50	4-M6	8	18	35	3	2
Q15 Q20	FB2	92		70	4-M8	19	19	42		
	F07	90	55	70	4-M8	12	28	42	3	2
Q30 Q40	FB3	115		89	4-M12	22.2	22.2	42		
	F10	125	70	102	4-M10	12	28	42	3	2
Q60	FB3	115		89	4-M12	28.6	28.6	50		
	F10	125	70	102	4-M10	15	38	50	3	2
Q120	FB4	140		108	4-M12	31.7	31.7	50		
	F12	150	85	125	4-M12	15	38	50	3	2
Q180	FB5	197		159	4-M16	33.3	33.3	60		
	F14	175	100	140	4-M16	20	38	60	3	3
Q300	FB5	197		159	4-M16	41.3	41.3	90		
Q500	F16	210	130	165	4-M20	20	60	90	3	3

注：以上参数为常规供货，如有特殊需要可在订货时说明。

## 10、参数表

型号规格	输出转矩 N/m	输出转速 r/min	最大阀杆直径 mm	手动 速比	电机功率 W	额定电流 A	参考重量 Kg
Q05	50	1	19	60	45	0.35	8.5
Q10	100	1	19	60	60	0.48	8.6
Q15	150	1	19	60	75	0.55	8.7
Q20	200	1	28	90	90	0.65	12.7
Q30	300	1	28	90	120	0.75	12.7
Q40	400	1	28	90	150	0.85	13
Q60	600	1	38	87	180	0.95	21
Q120	1200	1	38	87	250	1.3	21
Q180	1800	1	38	87	370	1.7	23
Q300	3000	0.5	55	348	370	1.7	35
Q500	5000	0.5	55	348	550	2.5	35

注：以上参数为常规供货，如有特殊需要可在订货时说明。

## 11、外形尺寸

